



Használati útmutató

Kérjük, tartsa meg ezt a használati útmutatót!

Ez az általános interaktív tábla használati útmutatója, ezért lehetséges, hogy egyes részek eltérőek lehetnek az Ön készülékétől.

Tartalomjegyzék

Figyelmeztetés

RENDSZERKÖVETELMÉNYEK.	3
HOGYAN HASZNÁLJUK A HARDVERT	6
HOGYAN TELEPÍTŚÜK SZOFTVERT	13
ADATOK.....	25

Figyelmeztetés

- Ne tegye ki a táblát eső vagy nedvesség kockázatának!
- Ne tegye a táblát tűz közelébe vagy napra hosszabb ideig!
- Ez a készülék nehéz, nettó súlya 15 kg (33 lbs). Csavarok segítségével biztonságosan szerelje fel a falra.
- Amikor a táblát projektorral együtt használja, a projektor fénye ne nézzen közvetlenül a táblára!
- A felhasználói kézikönyv csak az IR interaktív táblához alkalmazható!
- A tábla csak ujjakkal vagy a cégünk által kiadott tollal működik!
- Ez a termék IR technológiát alkalmaz. Győződjön meg róla, hogy a termék nem nyomódik más nehéz tárgyaknak, kerülje a deformálódást a tábla felületén!
- Ha a tábla kábellel kapcsolódik a számítógéphez, győződjön meg róla, hogy a kapcsolat biztonságos! Javasoljuk, hogy a vezetékeket fedje el!
- Ha a tábla kábellel kapcsolódik, akkor a dobozban található kábelt használja! Más kábellel nem kompatibilis a termék!
- Ha a tábla rádiófrekvenciával kapcsolódik, a távolság az adó és a tábla között nem haladhatja meg a 15m-t (49 ft.). Kerülje az akadályokat, amik árnyékolhatják az elektromágneses hullámokat!
- Ne karcolja, vágja vagy nyúljon éles tárgyal a panelhez. Ne fúrjon lyukakat a keretbe, mert ez károsíthatja a terméket!

- Kérjük, olvassa el a kézikönyvben lévő utasításokat, hogyan használja az interaktív szoftvert.

Rendszerkövetelmény

Legalacsonyabb követelmény:

- CPU: 1.0 GHz×86,
- Memória: 256 MB,
- Videó kártya: Támogatott 256 vagy nagyobb,
- Merevlemez: 1 GB,
- Képernyő felbontás: 800×600, 1024×768, 1280×1024,
- USB 1.1 Port

Ajánlott:

- CPU: 2.0 GHz×86,
- Memória: 512 MB vagy nagyobb,
- Videó kártya: Támogatott 256 vagy nagyobb,
- Merevlemez: 2 GB,
- Képernyő felbontás: 1024×768, 1280×1024,
- USB 2.0 Port,

A program futtatásához szükséges operációs rendszer: Microsoft Windows XP/2003/Vista/7 32-bit vagy 64-bit

Bevezetés

Ez az interaktív tábla IR scan és érzékelő technológiát alkalmaz. Projektor és számítógép használata közben egy nagy érintőkijelzős táblaként is használható. Bármely kivetített képet lehet a táblán használni az ujjak vagy a toll segítségével, ilyenkor interaktív bemutató platformként lehet használni.

Fő működési jellemzők:

- **Írás:** A felhasználó írhat és rajzolhat ujjal vagy tollal közvetlenül a kijelzőn, az információ így azonnal megjelenik, akár bemutató közben is.
- **Jegyzet:** A felhasználó ezeket a fájlformátumokat használhatja: .ppt, .doc, .xls, .avi, .mpeg, .jpeg, etc.
- **Érintés:** Munka üzemmódban a tábla lehet nagy pontosságú érintő interaktív tábla.
A felhasználó az ujjával vagy a pálca segítségével úgy dolgozhat, mint az egér, kattinthat vagy mozgathat tárgyakat a kijelzőn.
- **Érintés felismerés:** A tábla képes különbséget tenni az egy ujjal, több ujjal, jobb kattintás, dupla kattintás és a bal kattintás között.
- **Gyorsbillentyűk:** Jegyzet módban használhatja, a tábla egyik vagy mindkét oldalán megtalálható.
- **Intelligens toll:** A felhasználó meg tudja változtatni a toll színét, amikor íráshoz használja.

- Illesztőprogram: Ez a termék design összhangban van HID kategória szabvánnyal.
- Kijelző: A tábla magas kontrasztú kijelző.
- Energiatakarékosság: Fogyasztása kevesebb, mint 0.5W. Nincs szükség független tápegységre.

Megjegyzés: A tábla vetítési területének bal felső és jobb alsó sarkában (mint a "┌" és "└"), amikor képeket vetítünk a táblára, a vetítési területet ennek a két pont közé kell szabályozni..

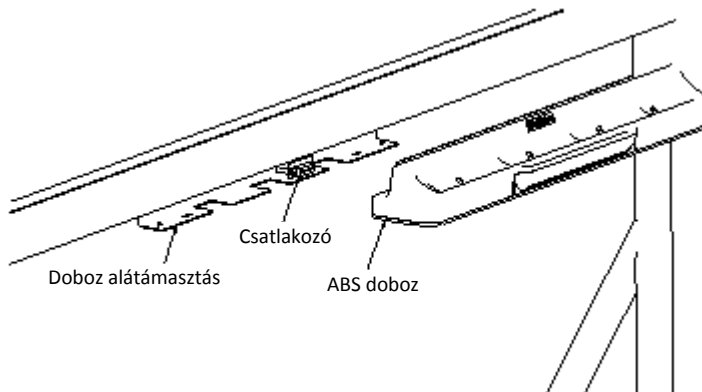
Hogyan szereljük össze a hardvert

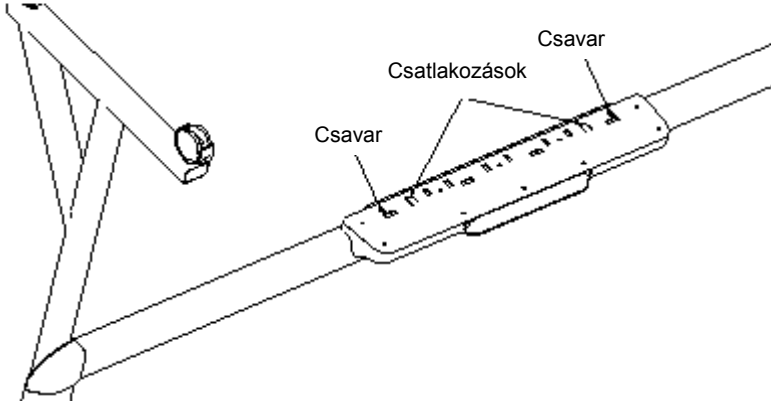
Az alábbi leírás a cégünk által kiadott összes táblára érvényes. Kérjük, a helyi kereskedővel vegye fel a kapcsolatot.

Hogyan szereljük össze a hardvert

I. Tábla szerelése A sorozat

1. Elsőnek szereljük fel az intelligens tolltartót a táblára: A dobozt alátámasztást pontosan a tálca alá kell felszerelni. A PCB a tolltartóban pontosan a kimeneti alátámasztásra kell illeszkednie. A tálca alján rögzítse két M3-as csavarral. Lásd az alábbi ábrán.

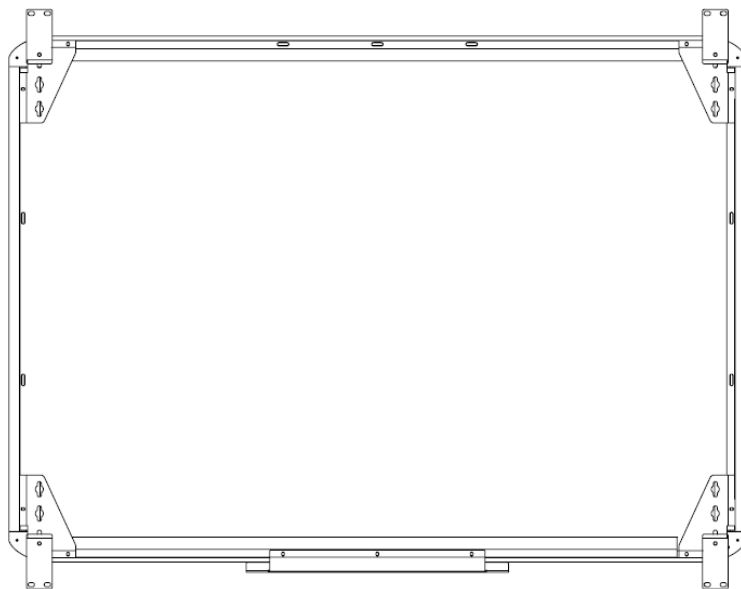




2. Fúrjon 8 lyukat a csavarnak a falon, ahova a táblát szeretné helyezni (A ábra). Szereljük fel a fali konzolokat és húzza meg a csavarokat a lyukban. Tegye fel a kalibrációs tús D-ben, a négy sarokba a falra szerelhető csavarokat (B ábra).



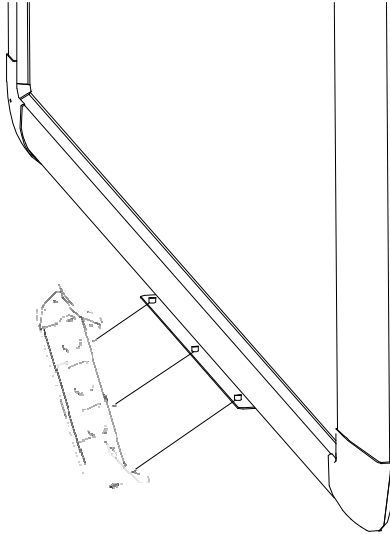
A ábra



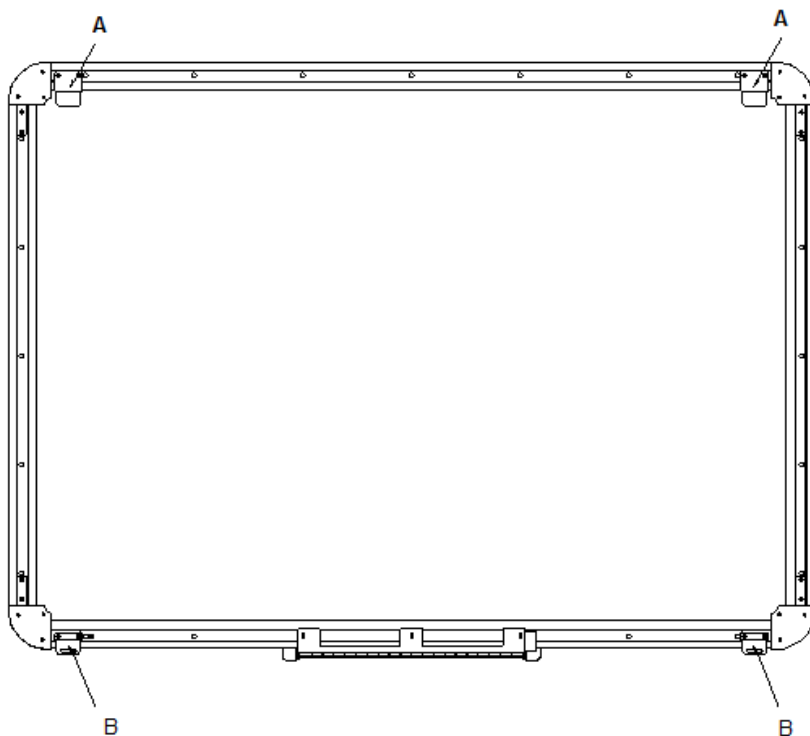
B ábra

II. Tábla szerelése B sorozat

1. Elsőnek szereljük fel az intelligens tolltartót a táblára: A fém tartólemezhez csatoljuk hozzá az intelligens tolltartót, három M5-ös csavarral rögzítsük. Lásd az alábbi képen.



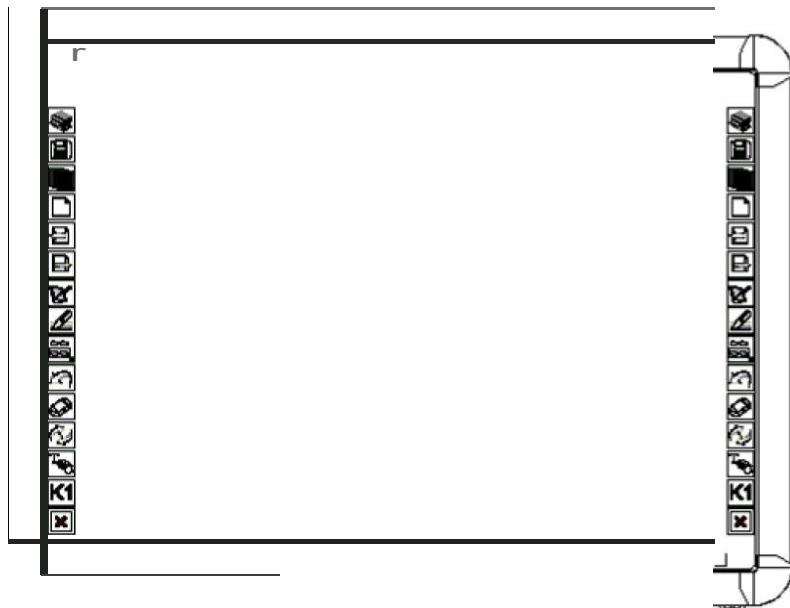
2. A falitartó konzolokat (A és B) a tábla hátuljára kell rögzíteni. A fali tartó konzolokat (B) fel kell csavarozni. Lásd a következő képen.



Szereljük fel a rögzítő lemezt, megfelelő teret hagyva a fali konzoltartóknak.
A:



Miután elhelyeztük a táblát, fúrjunk 2 lyukat a tényleges pozícióhoz, ami majd rögzíti a fali konzolt a falba. Lásd a következő képen.



V. Interaktív rendszer felépítése

1. Győződjön meg arról, hogy megfelelően rögzítette a táblát, mielőtt elkezdené felépíteni a rendszert.
2. Állítsa be a projektor és a tábla helyzetét, majd győződjön meg arról, hogy a vetítési kép a tábla területére esik.

A tábla egyik sarkán USB port található (az USB port helyzete a

3. különböző modelleken változhat). Csatlakoztassa az USB kábelt az USB porthoz. Az USB kábel megtalálható a dobozban. Megjegyzés: A normál USB kábel lehet, hogy nem megfelelő a táblával.
4. Csatlakoztassa a USB kábelt a USB porthoz a számítógépen.
5. Csatlakoztassa a számítógépet és a projektort (további részleteket a kivetítőről a felhasználói kézikönyvben).

Hogyan telepítsük a szoftvert

Mielőtt telepíti a szoftvert, átmenetileg állítsa le az Anti-vírus vagy vírus védelmi programját a számítógépen, hogy a szoftvert megfelelően tudja telepíteni.

A telepítő CD-t megtalálja a dobozban. Tegye be a telepítő CD-t, és a következő utasítást fogja látni. Manuálisan is megnyithatja a CD-t, ha nem látja az alábbi képet.



Kövesse az instrukciókat és fejezze be a szoftver telepítését. A teljes funkcióhoz, kattintson a Teljes telepítés gombra, az utasításokat követve fejezze be a telepítést. Miután befejezte a telepítést, indítsa újra számítógépét!

Kalibráció

Kalibrálás szükséges a megfelelő működéshez. A következő helyzeteknél alkalmazza a kalibrálást.

- A tábla első alkalommal van használva.
- A tábla szoftverét újra telepítették vagy frissítve van.
- A tábla vagy a projektor helyzete változott.
- A táblához kapcsolódó számítógép változott.
- A számítógép frissítési frekvenciája megváltozik.
- Kalibrálás által okozott eltérés egyéb okok miatt.

Hogyan kalibráljuk:

1 Lépés: Csatlakoztassa az összes szükséges eszközt, majd győződjön meg róla, hogy a tábla szerviz programja automatikusan elindul, ha a gép be van kapcsolva. Ha nem, kattintson "Start-Minden program-QOMO-Flow! Works szerver" és indítsa el a tábla szerviz programját. Beletelik néhány másodpercbe, míg a program betöltődik.

2 Lépés: A tábla illesztőprogram ikonja jelenik meg a tábla értesítési területén. A piros ikon átvált zöldre, amikor a meghajtók csatlakoztatva vannak.

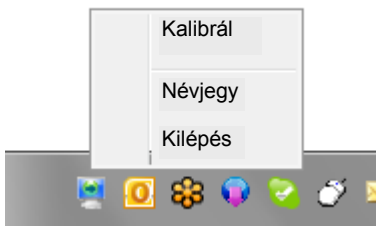


A program szolgáltatás ikonjának két állapota van,,: A piros ikon azt jelenti, hogy a tábla nincs csatlakoztatva. A zöld ikon azt jelenti, hogy csatlakoztatva

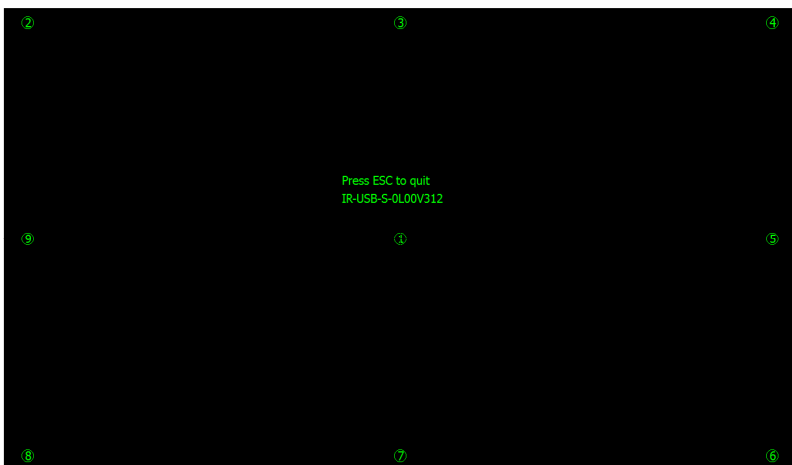
van, és megfelelően működik.

3 Lépés: Állítsa be a vetítési szöget és győződjön meg, hogy a tábla a vetítési területen belül van.

4 Lépés: Bal egérgombbal kattintson a tábla ikonjára a képernyő jobb sarkán, és a következőt fogja látni:



Kattintson "Kalibrál" gombra és a kalibráció képernyő megjelenik:



5 Lépés: Kövesse az utasításokat a képernyőn. Érintse meg a középén villogó "+" az interaktív táblán tollal vagy ujjal.

Az állapotsorban meg fog jelenni. Tartsa a kapcsolatot, amíg a sáv teljesen megtelik. Folytassa a következő kalibrációs ponttal, majd addig folytassa a folyamatot, amíg a kalibráció befejeződik.

Megjegyzés:

- Az ujjal való kalibrálás pontatlan lehet. A tollal való kalibrálás hatékonyabb lehet.
- Hibás kalibrálás esetén a tábla nem működhet, ilyenkor ajánlott az újra kalibrálás.
- A kalibráció során, ha megnyomja az 'ESC' -t, az aktuális kalibrációt törölheti.
- Lehetnek kisebb különbségek a kalibrációs pontoknál eltérő modelleknél. Azonban a kalibrációs folyamat nagyon hasonló.

Hogyan használja a táblát

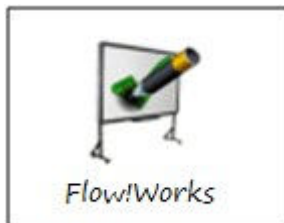
A táblát használhatja, amint a kalibráció befejeződött. Indíthat közös számítógép műveleteket, valamint alkalmazhat egyszerű érintést a képernyőn.

Bal kattintás: Ha megérinti a táblát egy ujjal vagy tollal, ugyanazt a hatást kapja, mint egérrel.

Dupla kattintás: Ha kétszer megérinti a táblán ugyan azon a területen ujjal vagy tollal, azt a hatást éri el, mint az egérrel.

Jobb kattintás: Ha a táblát megérinti, majd pár másodpercig úgy tartja ujjal vagy a tollal, ugyanazt a hatást érheti el, mint az egér jobb gombjával.

Dupla kattintás a Flow! Works jegyzet program ikonjára és az asztalon elindul a program.



A következőket tudja csinálni a jegyzet programban:

Írás: Írhat vagy rajzolhat a táblára, ha a tollat rányomja, majd húzni kezdi a táblán.

Kézi vezetés: Nyissa szét a tenyerét, és egyszerre öt ujjal érintse meg a táblát, majd kezdje el csúsztatni, ez aktiválja a kézi vezetés funkciót.

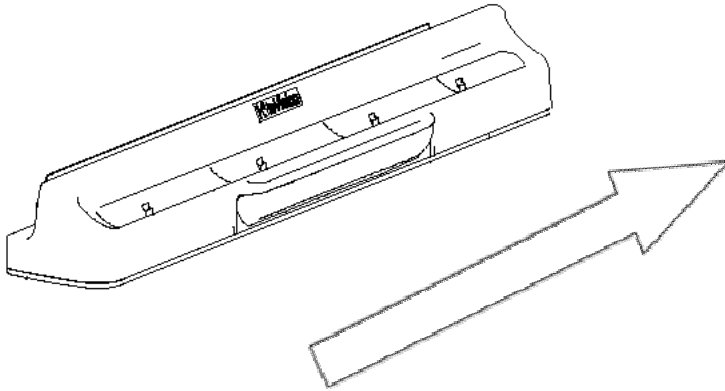
Megjegyzés: A multi-érintést a tábla nem támogatja. Részletekért lépjen kapcsolatba a helyi forgalmazóval.

Eszközök és Források: Részletesebb leírást az eszközök és források megtalálhatja a Flow! Works használati kézikönyvben.

Megjegyzés:

- Amikor a kézi vezetés funkciót használja, szükséges, hogy öt ujjal egyszerre nyomja meg a táblát. Különben ha nem egy időben csinálja, akkor a tábla írásfunkciót fogja alkalmazni.
- A legjobb írás eredményéhez használja a tollat a dobozból!
- Hogy elkerülje a karcolást a felületen, ne használjon más tárgyat a táblán íráshoz!

Hogyan használjuk az intelligens tolltartót



Prioritás növelése érdekében

Az intelligens tolltartó három tollat és egy radírt tartalmaz. A nyílások a tolltartó tálcán balról jobbra piros toll, fekete toll, kék toll és radír.

Mindegyiknek van kiemelt tulajdonsága. A radír van ez első kiemelt helyen, majd a kék toll, fekete toll és végül a piros toll. Amikor felveszi a tollat a tolltartó tálcáról, a körvonal színe azt fogja képviselni, amelyik nyíláshoz érintette. A szoftvert eszközöknél kiválaszthatja a körvonal színét, amikor felveszi a tollat. Vagy tegye a tollat a megfelelő nyílásba. Ha már nem kívánja használni, tegye a tollat a tolltartó tálcára.

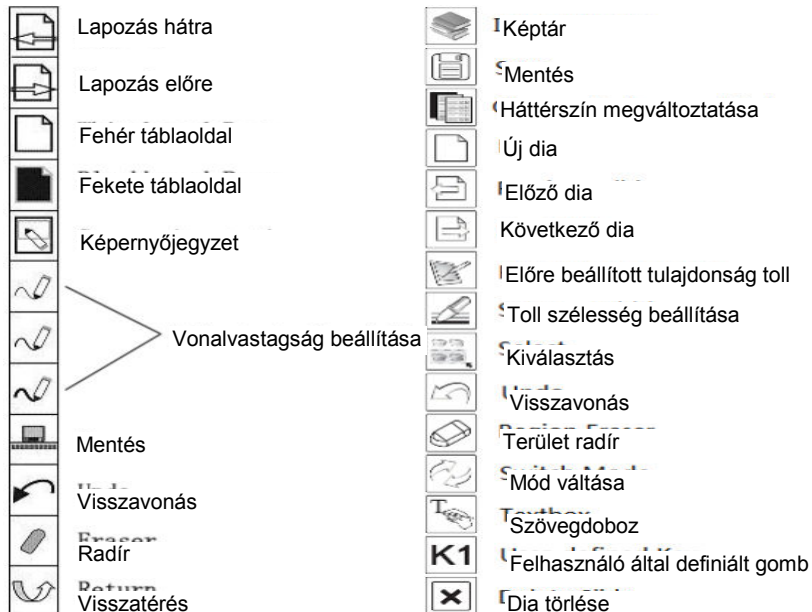
A meghajtó ikonja zöld lesz, amikor a tábla és a számítógép csatlakozik. Ha a jegyzet program nem fut, használhatja a radírt vagy bármelyik tollat, hogy megnyissa a programot és létrehozzon egy új lapot. Ha az író program nyitva van, használhatja a radírt vagy bármelyik tollat a program cseréléséhez.

Megjegyzés:

- A körvonal színe a tolltartó tálca színeihez társult és nincs köze a toll színéhez.
- Amikor a tollak a tálcán vannak, a megfelelő színhez kell rakni. Az Ön kényelme érdekében jelölve vannak.
- A tolltartó tálca rései beépített PCB. Ne tegyen bele más tárgyat! Ne tegyen folyékony anyagot a tálcára! A tolltartó tálcát csak száraz ruhával tisztítsa! Ha hosszabb ideig nincs tisztítva a tolltartó, akkor a működése nem biztosított.

Képernyőbillentyűk

A képernyőbillentyűk néven ismert gyorsbillentyűk megtalálhatók a tábla oldalán. Ha a táblán be van állítva a gyorsbillentyű, és a Flow!Works program nem fut, elindíthatja a programot, ha megnyomja az egyik képernyőbillentyűt.



Különböző típusoknak, különböző billentyű parancsaik lehetnek. Lásd a fenti gyorsbillentyű-magyarzatok szerint.

Hibaelhárítás

MEGOLDÁSOK			
Probléma	Végeredmény	Feltételezhető ok	Megoldások
Az interaktív tábla nem működik	Az üzemi program ikonja nem jelenik meg a számítógépen.	A program nem indult el.	Menjen a Program menübe, kattintson Flow!Works mappára, majd kattintson Flow!Works szerverre!
		A program nincs telepítve.	Telepítse a programot a Qomo honlapról vagy a telepítő CD-ről.
	Meghajtóikon piros	A tábla nem csatlakozik a számítógéphez.	Csatlakoztassa a táblát a számítógéphez az USB kábellel! Ha már csatlakoztatva van, kapcsolja szét majd dugja újra össze!
		Az önellenőrző funkció nem sikeres, nem lehet csatlakoztatni.	Ellenőrizze, hogy van-e más tárgy a tábla felszínén! Távolítsa el azokat!
		Illesztőprogram hiba.	Törölje a programot, majd telepítse újra.
	Meghajtó ikon zöld	Pontatlan kalibrálás.	Újra kalibrálás, Isd fent.

Egyes kalibrálási pontokat nem lehet látni kalibrálás közben.	A zöld kurzor nem jelenik meg a táblán.	A projektor nincs helyesen beállítva, a kép egy része kívül esik a tábla vetítési területén.	Állítsa be a projektort.
Nem lehet írni	Az egérmutató működik, de írni nem lehet.	A szoftver nem írásmódban van.	Állítsa be az írásmódot.
		A jelenlegi körvonal színe megegyezik a háttér színével.	Változtassa meg a vonal színét vagy a háttérszínét.
A toll működik eltérések vannak.	A tábla egyes részein eltérések vannak.	Pontatlan kalibrálás	Kalibráljon helyesen.
		A vetítés során torzít.	Állítsa be a projektort!
A toll működik, de a reakcióidő lassú.	A körvonal nem csatlakozik az íráshoz vagy késik.	Probléma az anti-vírus szoftverrel.	Lépjen ki vagy átmenetileg állítsa le az Anti-vírus szoftvert!
		A számítógépen túl sok program fut.	Zárja be a programot, amit a bemutatónál nem
		A számítógép konfigurációja túl alacsony.	Keressen fel egy szakembert, aki frissíti a számítógép hardverét!
A tolltartó nem működik megfelelően.	Nem lehet megváltoztatni a körvonal színét,	Por vagy más tárgy van a tolltartó tálcán.	Tisztítsa meg a tolltartótálcát.

	amikor felvette vagy letette a tálcára.	A tolltartótálca nincs rögzítve vagy nem megfelelően kapcsolódik a táblára.	Vegye le, majd illessze rá újból, és nyomja meg a tálca alját!
--	---	---	--

Műszaki adatok

Technológia	Infrared
Érintő rendszer	Toll, ujj
Felbontás	4096 x 4096
Követési sebesség	125 P/S
Scan Idő	≤8 ms
Kalibrációs pontosság	1 mm
Fogyasztás (vezetékes)	Power < 0.5 W
Port	USB
Operációs rendszer	Microsoft Windows WP/2003/Vista/7-32 Bit és 64 Bit
Működési hőmérséklet	-15 to 50°C (17 to 122°F)
Működési nyirkosság	20 - 90%
Tárolási hőmérséklet	-40 to 50°C (-40 to 122°F)
Tárolási nyirkosság	10 - 95%

Kötelesszük magunkat ahhoz, hogy termékeink naprakész legyenek, valamint folyamatosan fejlesszük a technológiát. A tartalom ebben a kézikönyvben előzetes bejelentés nélkül változhat.

Kapcsolat:

QOMO Hite Vision

46950 Magellan Drive

Wixom, MI 48393, USA

www.qomo.com

1-866-990-QOMO

support@qomo.com